

Samer

I Norge finnes det samer. Det bor også samer i Sverige, Finland og Russland. Samer snakker samisk. De kan også språket i det landet de bor. Bures betyr hei på samisk. Samefolkets dag er 6.februar. I byen Karasjok ligger

Sametinget. Samene har eget flagg.

Før i tiden levde de fleste samer av reindrift. Nå i dag jobber de fleste med helt vanlig arbeid langt fra vidda og fjellene.

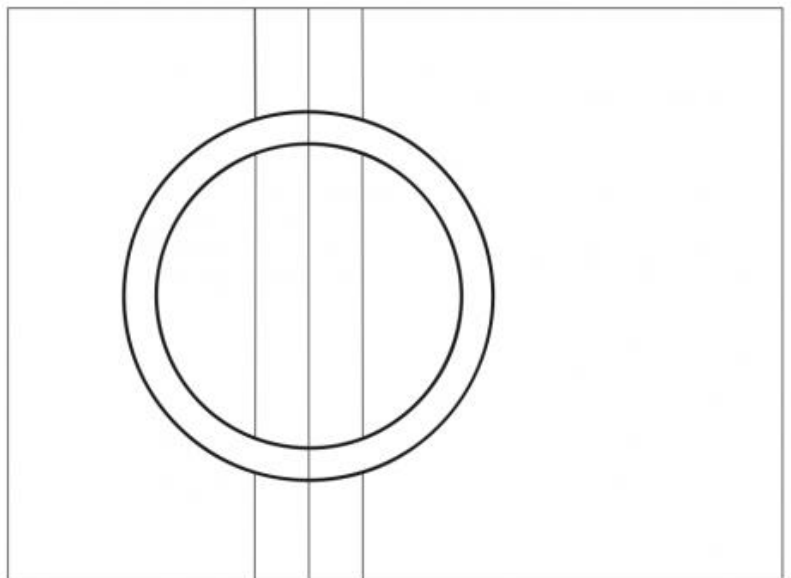
Samer har 8 årstider.

Hvordan sier du hei på samisk?

Hvilke språk snakker samer?

Hva har samene i Karasjokk?

Når er samefolkets dag?



FARGELEGG MEG

Samer

Bures betyr hei på samisk

I Norge finnes det samer. Det bor også samer i Sverige, Finland og Russland.

Samer snakker samisk. De kan også språket i det landet de bor.

Samefolkets dag er 6.februar.

Samene har eget flagg.

Før i tiden levde de fleste samer av reindrift.

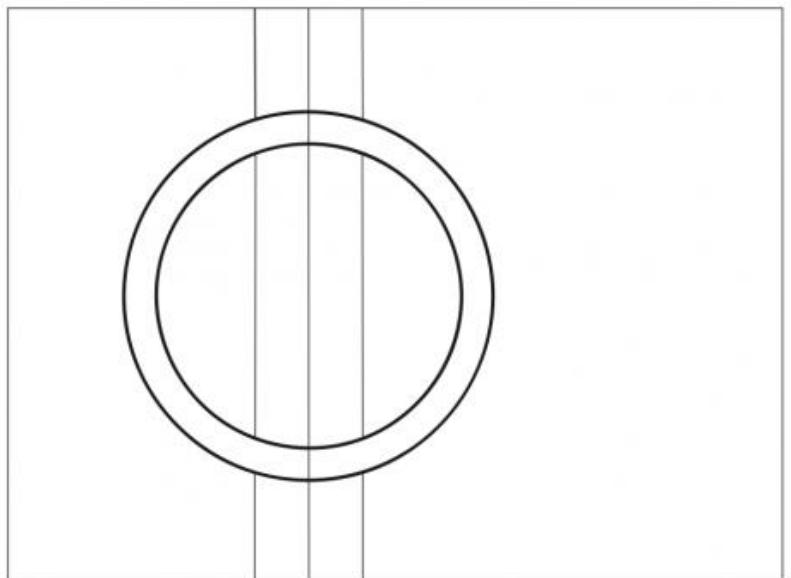
Samer har 8 årstider

Hvordan sier du hei på samisk?

Hvilke språk snakker samer?

I hvilke land bor det samer?

Når er samefolkets dag?



FARGELEGG MEG